

# AQUAFIX MILIEU®

DE GROOTSTE AFSCHIEDERFABRIKANT VAN DE BENELUX!

Eigen fabriek  
Snelle levertijden  
Eigen monteurs  
Eigen adviseurs  
Hoge kwaliteit  
Grote voorraad

## AQUAFIX WATERBEHEERSING

WATERMETERPUTTEN  
AFSLUITERS



AQUAFIX MILIEU B.V. POSTBUS 288, 3640 AG MIJDRECHT NL Tel. 0297 26 29 29 Fax. 0297 26 12 72 INFO@AQUAFIX.NL

[WWW.AQUAFIX.NL](http://WWW.AQUAFIX.NL)

## ALGEMENE INFORMATIE

### Hand schuifafsluiters:

Zwart PE (1e klas kwaliteit HDPE) schuifafsluiter, geschikt voor handbediening voorzien van RVS bedieningsstang. Geschikt voor een horizontale leiding, maximale werkdruk 1-3 m.w.k. Standaard zijn deze handafsluiters voorzien van een spie aansluiting, optioneel kunnen aansluitingen van deze handafsluiter worden voorzien van een flens aansluiting. Aquafix produceert deze afsluiters enkelkerend, als bijvoorbeeld mestafsluiter en dubbelkerend als riolafsluiter. De standaard maatvoeringen: Ø 110 mm., Ø 125 mm., Ø 160 mm., Ø 200 mm., Ø 250 mm., Ø 315 mm., Ø 400 mm. Op aanvraag kunnen we de afsluiters ook uitvoeren met andere diameter aansluitingen (op klanten specificatie) Tevens kan deze schuifafsluiter worden voorzien van een aangelaste schacht en gietijzeren deksel, zodat de bediening onder de grond kan worden weggewerkt.

### Riool terugslagkleppen:

Zwart PE (1e klas kwaliteits HDPE) riool terugslagklep. Geschikt voor oppervlaktewater, rioolwater en/of proceswater. Maximale werkdruk tot 5 m.w.k. voorzien van RVS as en ballastgewicht. De afdichting tussen de klep en het huis gebeurt d.m.v. een EPDM rubber. Deze rioolklep is leverbaar voor wandmontage of als leidingklep voorzien van spie eind. Standaard worden de leidingkleppen geleverd onder een hoek van 15 graden.

*Optioneel kan de terugslagklep worden uitgevoerd volgens klantspecificaties.*

### Spindel afsluiter:

Zwart PE (1e klas kwaliteit HDPE) spindelafsluiter. De afsluiter is verstevigd met een RVS Aisi 316 frame. Geschikt voor oppervlaktewater, rioolwater en/of proceswater. Maximale werkdruk tot 5 m.w.k. dubbelkerend. De afdichting van de schuif gebeurt d.m.v. een EPDM rubber. De spindelafsluiter is voorzien van een niet stijgende spindel, de bediening kan manueel of d.m.v. een aandrijving (optioneel, tegen meerprijs). Standaard is de spindel afsluiter geschikt voor wandmontage.

*Optioneel kan de spindelafsluiter worden uitgevoerd volgens klantspecificaties.*



## INHOUDSOPGAVE

<b>Algemene informatie</b>	<b>1.</b>
<b>Inhoudsopgave</b>	<b>2.</b>
<b>Watermeterputten</b>	<b>3. - 6.</b>
Bouwwatermeterput	3.
Watermeterput beton	4.
Watermeterput HDPE	5.
Buitenwatermeterput	6.
<b>Handschoifafsluiter HDPE enkele afdichting</b>	<b>7.</b>
<b>Handschoifafsluiter HDPE dubbele afdichting</b>	<b>8.</b>
<b>Handschoifafsluiter HDPE wandmodel</b>	<b>9.</b>
<b>Spindelafsluiter</b>	<b>10.</b>
<b>Riool terugslagklep</b>	<b>11.</b>
<b>Wervelventiel HDPE</b>	<b>12.</b>
<b>Gietijzeren toebehoren</b>	<b>13.</b>
<b>Referentielijst Waterbeheersing</b>	<b>14.</b>

## BOUWWATERMETERPUT



De Aquafix thermisch verzinkt stalen bouw watermeterput. Standaard is deze watermeterput voorzien van een uitklapbaar RVS water aftappunt, geïsoleerde binnendeksel en een scharnierende verzinkt stalen aflopende deksel, welke d.m.v. een hangslot (excl.) kan worden afgesloten. Het water aftappunt (voorzien van 2 stopkranen) kan eenvoudig door een sparing in het deksel naar buiten worden gebracht, waarna het ca. 70 cm. boven het deksel niveau uitsteekt.

De watermeterput is uitermate geschikt voor plaatsing op o.a. bouwplaatsen, camping en jachthavens.

*Watermeterputten zijn ook leverbaar op maat / klantspecificaties.*

### De voordelen:

- Materiaal: thermisch verzinkt plaatstaal.
- Voorzien van uitklapbaar RVS wateraftappunt.

### Inclusief toebehoren:

- Geïsoleerde binnendeksel.
- Scharnierende plaatstalen deksel (hangslot voorbereid).
- Inwendig voorzien van 15 mm. koperleiding met ontluchtingsnippel.
- Uitwendig voorzien van 4 stuks 12 mm. hijsogen.

type AQUAFIX	L mm.	B mm.	H mm.
610.110.110S	1100 mm.	1100 mm.	1100 mm.

## WATERMETERPUT BETON



De Aquafix betonnen watermeterput. Standaard is deze watermeterput voorzien van een PE binnendecksel en een scharnierende aluminium tranenplaten deksel voorzien van een handgreep, welke d.m.v. een hangslot (excl.) kan worden afgesloten. De betonput is standaard voorzien van 2 sparingen waardoor eenvoudig de waterleiding door getrokken kan worden.

De watermeterput is uitermate geschikt voor plaatsing voor tijdelijke of permanente situaties.

*Watermeterputten zijn ook leverbaar op maat / klantspecificaties.*

### De voordelen:

- Gefabriceerd van prefab beton.

### De opties:

- Afdekking d.m.v. aluminium tranenplaat deksel.
- Scharnierend met handgreep en mogelijkheid voor hangslot.



type AQUAFIX	L mm.	B mm.	H mm.	totaal gewicht
615.780.580	800 mm.	600 mm.	700 mm.	350 kg.

## WATERMETERPUT HDPE



### De voordelen:

- Gefabriceerd van hoogwaardig HDPE.
- Deze uitvoering is geschikt voor grond inbouw.
- Snel en eenvoudig te plaatsen en aan te sluiten.
- Standaard voorzien van kunststof opliggend deksel.

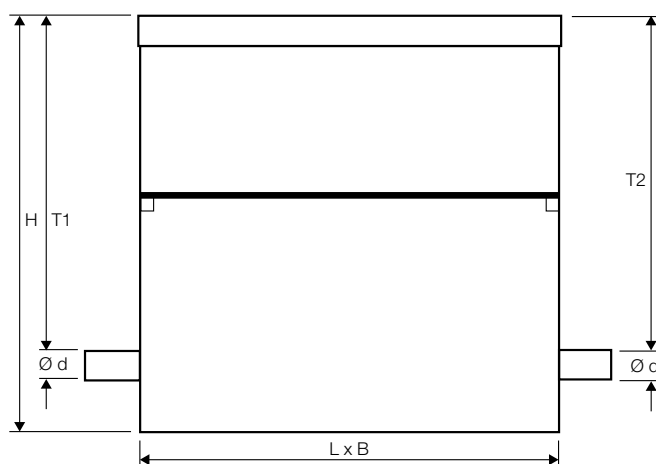
### De opties:

- Kunststof vries tussen deksel.
- Aluminium, verzinktstalen of RVS afdekking.
- Geschikt voor verkeersbelasting.
- Op aanvraag fabricage op maat mogelijk.
- Ook leverbaar in prefab gewapend beton.

Aquafix produceert in eigen fabriek standaard watermeterputten geschikt voor watermeters QN03, QN06 & QN10.

De kunststof watermeterput is standaard voorzien van een kunststof opliggend deksel en een binnendeksel. Optioneel is de watermeterput te voorzien van een aluminium afdekking. Tevens levert Aquafix kunststof watermeterputten voor campingplaatsen, jachthavens en andere recreatie doeleinden. Watermeterputten zijn ook leverbaar op maat / klantspecificaties.

*Aquafix kan de watermeterputten geheel op maat produceren.*



type AQUAFIX	D mm.	L mm.	B mm.	H mm.	T1 min. mm.	T2 min. mm.	totaal gewicht
15.QN03	63 mm.	900 mm.	800 mm.	950 mm.	850 mm.	850 mm.	90 kg.
15.QN06	110 mm.	1200 mm.	800 mm.	950 mm.	850 mm.	850 mm.	110 kg.
15.QN10	110 mm.	1500 mm.	800 mm.	950 mm.	850 mm.	850 mm.	110 kg.

## BUITENWATERMETERPUT



### De voordelen:

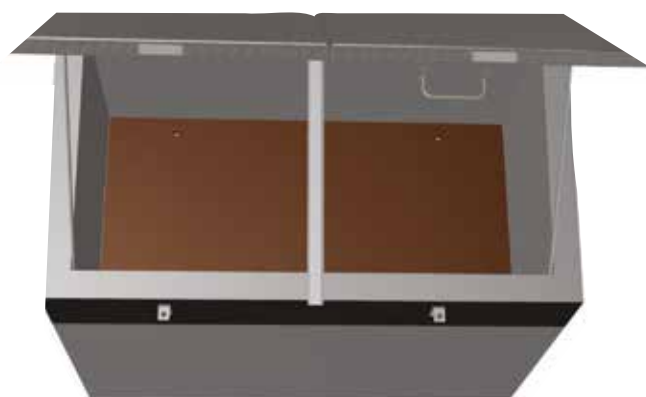
- Voorzien van een aluminium regendeksel.
- Beton klasse C28/35, milieuklasse Xc4 voorzien van hijskaken voor eenvoudige en snelle plaatsing.
- Aluminium luik is geschikt voor verkeersklasse A15 kN.
- Voorzien van een handgreep, uitzetarm en mogelijkheid voor hangslot.
- Inwendig is de watermeterput voorzien van traptreden en een geïsoleerd binnendeksel. De put is standaard blind uitgevoerd.

### De opties:

- Met muurdoorvoer manchetten een waterdichte aansluiting maken op elke gewenste plek in de put.

In beton levert Aquafix een compacte watermeterput voorzien van een aluminium scharnierend deksel en een kunststof binnendeksel. Een buitenwatermeterput voorzien van een aluminium regendeksel, een schuin aflopende bovenrand (zodat het regenwater eraf loopt). Inwendig is de watermeterput voorzien van traptreden en een geïsoleerde binnendeksel. Deze buitenwatermeterput is leverbaar in diverse maatvoeringen.

*Aquafix kan de watermeterputten geheel op maat produceren.*



type AQUAFIX	uitwendige maten			inwendige maten			totaal gewicht
	L mm.	B mm.	H mm.	L mm.	B mm.	H mm.	
615.BWB1	1150 mm.	900 mm.	1600 mm.	1000 mm.	750 mm.	1300 mm.	1.400 kg.
615.BWB2	1900 mm.	1150 mm.	1550 mm.	1700 mm.	950 mm.	1300 mm.	2.700 kg.
615.BWB3	2200 mm.	1150 mm.	1550 mm.	2000 mm.	950 mm.	1300 mm.	3.000 kg.
615.BWB4	3000 mm.	1250 mm.	1650 mm.	2800 mm.	1050 mm.	1500 mm.	4.000 kg.

## HANDSCHUIFAFSLUITER HDPE ENKELE AFDICHTING



De Aquafix handschuifafsluiters met een enkele afdichting worden toegepast bij als o.a. mestafsluiter Deze afsluiters zijn gefabriceerd in eigen fabriek uit 1e klas hoogwaardig HDPE. De afsluiters zijn voorzien van RVS bedieningsstang, welke in het afsluiter huis wordt afgedicht d.m.v. een waterkering. Ze zijn uitgevoerd met een HDPE handvat. De afsluiters zijn enkelzijdig kerend door aan één zijde gebruik te maken een EPDM afdichtingsrubber. De afsluiters zijn getest en geschikt bevonden tot een maximale werkdruk van 1 tot 3 m.w.k. De in- en uitlaat zijn standaard voorzien van een spie aansluiting maar kunnen als optie ook voorzien worden van een flens aansluiting. Op aanvraag is maat fabricage mogelijk. De afsluiters kunnen zowel boven- als ondergronds verwerkt worden. Dit type afsluiter is uitsluitend geschikt voor de afdichting van horizontale leidingen.

### De voordelen:

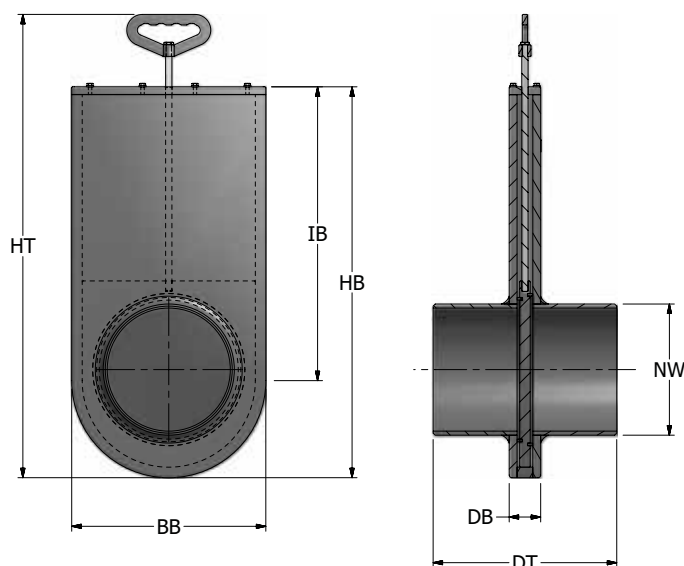
- Gefabriceerd van duurzaam materiaal HDPE en RVS.
- Eenvoudig te plaatsen.
- Maat fabricage mogelijk.

### De opties:

- Leverbaar met aangelaste toegangsschacht en putdeksel.
- Uit te voeren met flensaansluiting.
- Optioneel leverbaar met verlengde RVS bedieningsstang.
- Afsluiter met dubbele afdichting voor bijv. riool- en proceswater.

### De certificaten:

- Aquafix kwaliteitsverklaring.



type AQUAFIX	NW mm.	BB mm.	HB mm.	DB mm.	HT mm.	DT mm.	IB mm.	totaal gewicht
660.EA3.0110	Ø 110 mm.	245 mm.	485 mm.	70 mm.	965 mm.	370 mm.	415 mm.	6 kg.
660.EA3.0125	Ø 125 mm.	255 mm.	485 mm.	70 mm.	965 mm.	370 mm.	420 mm.	7 kg.
660.EA3.0160	Ø 160 mm.	290 mm.	565 mm.	70 mm.	1045 mm.	370 mm.	500 mm.	9 kg.
660.EA3.0200	Ø 200 mm.	330 mm.	635 mm.	70 mm.	1115 mm.	370 mm.	570 mm.	11 kg.
660.EA3.0250	Ø 250 mm.	380 mm.	745 mm.	70 mm.	1225 mm.	370 mm.	675 mm.	14 kg.
660.EA3.0315	Ø 315 mm.	440 mm.	850 mm.	70 mm.	1330 mm.	370 mm.	780 mm.	18 kg.
660.EA3.0400	Ø 400 mm.	560 mm.	1080 mm.	70 mm.	1660 mm.	430 mm.	1000 mm.	37 kg.
660.EA3.0500	Ø 500 mm.	660 mm.	1180 mm.	70 mm.	1760 mm.	470 mm.	1100 mm.	40 kg.



## HANDSCHUIFAFSLUITER HDPE DUBBELE AFDICHTING



De Aquafix handschuifafsluiters worden toegepast bij oppervlakte-, riool en proceswater. Deze afsluiters zijn gefabriceerd in eigen fabriek uit 1e klas hoogwaardig HDPE. De afsluiters zijn voorzien van RVS bedieningsstang, welke in het afsluiter huis wordt afgedicht d.m.v. een waterkering. Ze zijn uitgevoerd met een HDPE handvat. De afsluiters zijn dubbelzijdig kerend door aan één zijde gebruik te maken een EPDM afdichtingsrubber. De afsluiters zijn getest en geschikt bevonden tot een maximale werkdruk van 1 tot 3 m.w.k. De in- en uitlaat zijn standaard voorzien van een spie aansluiting maar kunnen als optie ook voorzien worden van een flens aansluiting. Op aanvraag is maat fabricage mogelijk. De afsluiters kunnen zowel boven- als ondergronds verwerkt worden. Dit type afsluiter is uitsluitend geschikt voor de afdichting van horizontale leidingen.

### De voordelen:

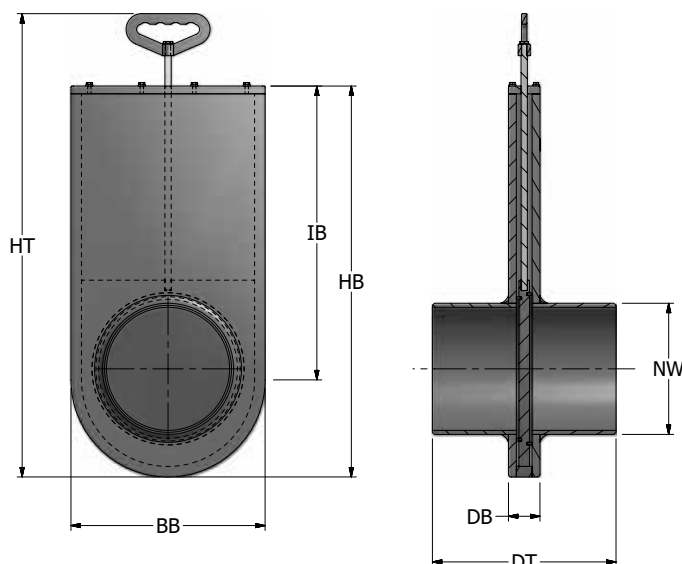
- Gefabriceerd van duurzaam materiaal HDPE en RVS.
- Eenvoudig te plaatsen.
- Maat fabricage mogelijk.

### De opties:

- Leverbaar met aangelaste toegangsschacht en putdeksel.
- Uit te voeren met flensaansluiting.
- Optioneel leverbaar met verlengde RVS bedieningsstang.
- Afsluiters met een enkele afdichting voor gebruik als mestafsluiter.

### De certificaten:

- Aquafix kwaliteitsverklaring.



type AQUAFIX	NW mm.	BB mm.	HB mm.	DB mm.	HT mm.	DT mm.	IB mm.	totaal gewicht
660.DA3.0110	Ø 110 mm.	245 mm.	485 mm.	70 mm.	965 mm.	370 mm.	415 mm.	6 kg.
660.DA3.0125	Ø 125 mm.	255 mm.	485 mm.	70 mm.	965 mm.	370 mm.	420 mm.	7 kg.
660.DA3.0160	Ø 160 mm.	290 mm.	565 mm.	70 mm.	1045 mm.	370 mm.	500 mm.	9 kg.
660.DA3.0200	Ø 200 mm.	330 mm.	635 mm.	70 mm.	1115 mm.	370 mm.	570 mm.	11 kg.
660.DA3.0250	Ø 250 mm.	380 mm.	745 mm.	70 mm.	1225 mm.	370 mm.	675 mm.	14 kg.
660.DA3.0315	Ø 315 mm.	440 mm.	850 mm.	70 mm.	1330 mm.	370 mm.	780 mm.	18 kg.
660.DA3.0400	Ø 400 mm.	560 mm.	1080 mm.	70 mm.	1660 mm.	430 mm.	1000 mm.	37 kg.
660.DA3.0500	Ø 500 mm.	660 mm.	1180 mm.	70 mm.	1760 mm.	470 mm.	1100 mm.	40 kg.

## HANDSCHUIFAFSLUITER HDPE WANDMODEL



De Aquafix handschuifafsluiters worden toegepast bij oppervlakte-, riool, locale irrigatie & visvijvers. Deze afsluiters zijn gefabriceerd in eigen fabriek uit 1e klas hoogwaardig HDPE. De afsluiters zijn standaard voorzien van een stijgend handvat. De afsluiter bestaat uit een verticaal beweegbare schuifplaat die de toevoer afsluit, de dichting wordt verkregen door een EPDM liprubber die is geplaatst in de achterwand. Op deze manier wordt de waterdruk van beide zijden gekeerd en zijn de afsluiters getest en geschikt bevonden tot een maximale werkdruk welke gelijk is aan de inbouwdiepte. Deze afsluiters worden standaard gefabriceerd met een ronde toevoer opening. De basis uitvoering is geschikt voor wandopbouw maar optioneel kan de afsluiter ook worden geleverd met een spie-eind. Afhankelijk van de toepassing kunnen de gebruikte materialen worden aangepast waardoor wij in agressieve vloeistoffen ook een lange levensduur kunnen garanderen. Op aanvraag is maat fabricage mogelijk. Dit type afsluiter is uitsluitend geschikt voor de afdichting van horizontale leidingen.

### De voordelen:

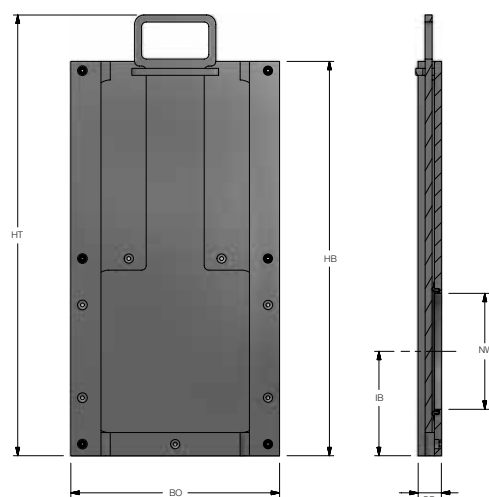
- Gefabriceerd van duurzaam materiaal HDPE en RVS 316.
- Eenvoudig te plaatsen.
- Maat fabricage mogelijk.

### De opties:

- Spie aansluiting aan de rechterzijde.
- Vierkante, rechthoekige of ei-vormige toevoer opening.

### De certificaten:

- Aquafix kwaliteitsverklaring.



type AQUAFIX	NW mm.	BO mm.	HB mm.	HT mm.	DB mm.	IB mm.	totaal gewicht
665.AHA.0110	Ø 110 mm.	350 mm.	550 mm.	650 mm.	80 mm.	155 mm.	7 kg.
665.AHA.0125	Ø 125 mm.	350 mm.	550 mm.	650 mm.	80 mm.	165 mm.	8 kg.
665.AHA.0160	Ø 160 mm.	350 mm.	550 mm.	650 mm.	80 mm.	180 mm.	9 kg.
665.AHA.0200	Ø 200 mm.	400 mm.	650 mm.	750 mm.	80 mm.	200 mm.	10 kg.
665.AHA.0250	Ø 250 mm.	450 mm.	750 mm.	850 mm.	80 mm.	225 mm.	11 kg.
665.AHA.0315	Ø 315 mm.	500 mm.	850 mm.	950 mm.	95 mm.	260 mm.	14 kg.
665.AHA.0400	Ø 400 mm.	600 mm.	1050 mm.	1150 mm.	95 mm.	300 mm.	20 kg.
665.AHA.0500	Ø 500 mm.	700 mm.	1250 mm.	1350 mm.	115 mm.	350 mm.	25 kg.

## SPINDELAFSLUITER



De Aquafix spindelafsluiters worden toegepast bij oppervlakte-, riool en proceswater. Deze afsluiters zijn gefabriceerd in eigen fabriek uit 1e klas hoogwaardig HDPE. De afsluiters zijn standaard voorzien van een niet stijgende spindel van RVS 316. De afsluiter bestaat uit een verticale beweegbare schuifplaat die de toevoer afsluit, de dichting wordt verkregen door een EPDM liprubber die is geplaatst in de schuifplaat. Op deze manier wordt de waterdruk van beide zijden gekeerd en zijn de afsluiters getest en geschikt bevonden tot een maximale werkdruk van 1 tot 5 m.w.k. Deze afsluiters worden standaard gefabriceerd met een ronde toevoer opening maar vierkant, rechthoekig of eivormig is optioneel ook mogelijk. De basis uitvoering is geschikt voor wandopbouw maar optioneel kan de afsluiter ook worden geleverd met een spie-eind. Afhankelijk van de toepassing kunnen de gebruikte materialen worden aangepast waardoor wij in agressieve vloeistoffen ook een lange levensduur kunnen garanderen. Op aanvraag is maat fabricage mogelijk. Dit type afsluiter is uitsluitend geschikt voor de afdichting van horizontale leidingen.

### De voordelen:

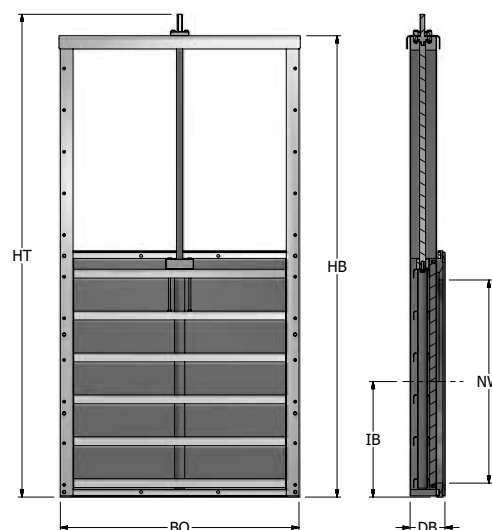
- Gefabriceerd van duurzaam materiaal HDPE en RVS 316.
- Eenvoudig te plaatsen.
- Maat fabricage mogelijk.

### De opties:

- Stijgende spindel, bevestigingsmiddelen, T-sleutel, stelmotoren.
- Zware uitvoering geschikt tot 8 m.w.k.
- Vierkante, rechthoekige of eivormige toevoer opening.

### De certificaten:

- Aquafix kwaliteitsverklaring.



type AQUAFIX	NW mm.	BO mm.	HB mm.	HT mm.	DB mm.	IB mm.	totaal gewicht
665.ASA.0110	Ø 110 mm.	400 mm.	660 mm.	800 mm.	94 mm.	150 mm.	15 kg.
665.ASA.0125	Ø 125 mm.	400 mm.	660 mm.	800 mm.	94 mm.	150 mm.	17 kg.
665.ASA.0160	Ø 160 mm.	400 mm.	660 mm.	800 mm.	94 mm.	150 mm.	19 kg.
665.ASA.0200	Ø 200 mm.	400 mm.	660 mm.	800 mm.	94 mm.	150 mm.	21 kg.
665.ASA.0250	Ø 250 mm.	500 mm.	860 mm.	1000 mm.	104 mm.	250 mm.	23 kg.
665.ASA.0315	Ø 315 mm.	500 mm.	860 mm.	1000 mm.	104 mm.	250 mm.	25 kg.
665.ASA.0400	Ø 400 mm.	600 mm.	1060 mm.	1200 mm.	119 mm.	300 mm.	30 kg.
665.ASA.0500	Ø 500 mm.	700 mm.	1260 mm.	1400 mm.	114 mm.	350 mm.	60 kg.
665.ASA.0600	Ø 600 mm.	800 mm.	1460 mm.	1600 mm.	134 mm.	400 mm.	75 kg.
665.ASA.0700	Ø 700 mm.	900 mm.	1660 mm.	1800 mm.	134 mm.	450 mm.	90 kg.
665.ASA.0800	Ø 800 mm.	1000 mm.	1860 mm.	2000 mm.	144 mm.	500 mm.	100 kg.
665.ASA.0900	Ø 900 mm.	1100 mm.	2060 mm.	2200 mm.	144 mm.	550 mm.	145 kg.
665.ASA.1000	Ø 1000 mm.	1200 mm.	2260 mm.	2400 mm.	144 mm.	600 mm.	165 kg.

## RIOOL TERUGSLAGKLEP



### De voordelen:

- Gefabriceerd van duurzaam materiaal HDPE en RVS.
- Eenvoudig te plaatsen.
- Maat fabricage mogelijk.

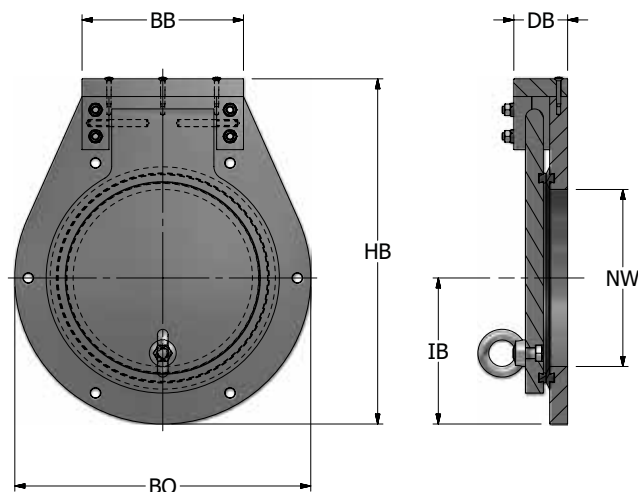
### De opties:

- Leverbaar als G (wandmontage), L (met spie-eind) of als F (met flensaansluiting).
- Aanpassing ballastgewicht.

### De certificaten:

- Aquafix kwaliteitsverklaring.

De Aquafix riool terugslagkleppen worden toegepast bij oppervlakte-, riool en proceswater. Deze kleppen zijn gefabriceerd in eigen fabriek uit 1e klas hoogwaardig HDPE. De kleppen zijn voorzien van een RVS as en ballastgewicht. De rioolkleppen dichtten eenzijdig af door gebruik te maken van EPDM rubber. De kleppen zijn getest en geschikt bevonden tot een maximale werkdruk van 5 m.w.k. De kleppen kunnen zowel geleverd worden voor wandmontage (model G), met een spie-eind (model L) of met een flensaansluiting (model F). Het is belangrijk dat de klep altijd onder een hoek van 15 graden geplaatst wordt om een juiste afdichting te bewerkstelligen (m.u.v. van model G). Op aanvraag is maat fabricage mogelijk. Dit type rioolklep is uitsluitend geschikt voor de afdichting van horizontale leidingen.



type AQUAFIX	NW mm.	BB mm.	BO mm.	HB mm.	DB mm.	IB mm.	totaal gewicht
670.ATK.0110 G	Ø 110 mm.	130 mm.	230 mm.	290 mm.	91 mm.	115 mm.	3 kg.
670.ATK.0125 G	Ø 125 mm.	130 mm.	255 mm.	315 mm.	91 mm.	128 mm.	4 kg.
670.ATK.0160 G	Ø 160 mm.	130 mm.	280 mm.	340 mm.	91 mm.	140 mm.	5 kg.
670.ATK.0200 G	Ø 200 mm.	180 mm.	330 mm.	390 mm.	100 mm.	165 mm.	6 kg.
670.ATK.0250 G	Ø 250 mm.	180 mm.	380 mm.	440 mm.	100 mm.	190 mm.	7 kg.
670.ATK.0315 G	Ø 315 mm.	230 mm.	430 mm.	490 mm.	107 mm.	215 mm.	8 kg.
670.ATK.0400 G	Ø 400 mm.	230 mm.	530 mm.	590 mm.	127 mm.	265 mm.	14 kg.
670.ATK.0500 G	Ø 500 mm.	380 mm.	630 mm.	685 mm.	127 mm.	315 mm.	18 kg.
670.ATK.0600 G	Ø 600 mm.	380 mm.	730 mm.	785 mm.	147 mm.	365 mm.	25 kg.
670.ATK.0700 G	Ø 700 mm.	440 mm.	830 mm.	885 mm.	167 mm.	415 mm.	32 kg.
670.ATK.0800 G	Ø 800 mm.	440 mm.	930 mm.	975 mm.	187 mm.	465 mm.	40 kg.
670.ATK.0900 G	Ø 900 mm.	540 mm.	1030 mm.	1075 mm.	217 mm.	515 mm.	50 kg.
670.ATK.1000 G	Ø 1.000 mm.	540 mm.	1130 mm.	1175 mm.	242 mm.	565 mm.	60 kg.

## WERVELVENTIEL HDPE



Het Aquafix wervelventiel is ontwikkeld als debietbegrenzer om de waterstroom van bufferbekkens en overstortbekkens te reduceren naar een vooraf bepaalde afvoercapaciteit. De Aquafix wervelventielen worden toegepast bij zowel vuil- als regenwater rioelstelsels en bij industriële lozings. Onze wervelventielen zijn speciaal ontwikkeld om de kans op overstromingsrisico sterk te beperken. Door de toepassing van de Aquafix wervelventielen kunt u voldoen met kleinere bufferbekkens en is de kans op verstoppingen nagenoeg nihil door het uniek hydraulische effect welke een met lucht gevulde vortex creëert, de tegendruk wordt hierdoor beperkt en is er voldoende snelheid voor een optimale afvoer van het afvalwater. Het Aquafix wervelventiel heeft geen bewegende delen en is eenvoudig vanaf het maaiveld te bedienen. De wervelventielen zijn in eigen fabriek gefabriceerd van hoogwaardig 1e klas HDPE en kunnen op verzoek geheel op maat worden gefabriceerd.

### De voordelen:

- Gefabriceerd van duurzaam 1e klas HDPE.
- Eenvoudige bediening vanaf het maaiveld.
- Geen bewegende delen waardoor geen slijtage.
- Geen energieverbruik en minimaal onderhoud.
- Leverbaar in elke gevraagde capaciteit.
- Wij kunnen voor u het geheel ook samen bouwen in een Prefab betonput met een inwendige diameter van Ø 800, Ø 1.000, Ø 1.200, Ø 1.500, Ø 2.000, Ø 2.500 & Ø 3.000 mm.\*

### De opties:

- Wervelventiel voorzien van noodoverloop in de uitlaatkamer.
- Maat fabricage geheel vlg. uw wensen.

### De certificaten:

- Aquafix kwaliteitsverklaring.

\* Deze putten zijn bij ons voorradig.



## GIETIJZEREN TOEBEHOREN

### FLENS AFSLUITER

Nodulair gietijzeren flens afsluiters, in- en uitwendig voorzien van hoogwaardige epoxycoating, deze beschermt de afsluiter optimaal tegen corrosie. Voorzien van NBR afdichting. Tegen meerprijs T-sleutel leverbaar.



artikel nr.	DN mm.
680.222.76	Ø 50 mm.
680.222.77	Ø 65 mm.
680.222.78	Ø 80 mm.
680.222.79	Ø 100 mm.
680.222.80	Ø 125 mm.
680.222.81	Ø 150 mm.
680.222.82	Ø 200 mm.

### MOF AFSLUITER

Nodulair gietijzeren mof afsluiters is voorzien van niet stijgende RVS spindel inclusief sleutelkap. Tegen meerprijs T-sleutel leverbaar.



artikel nr.	DN mm.
680.22.889	DN90 mm. (2x mof)
680.22.890	DN110 mm. (2x mof)
680.22.891	DN125 mm. (2x mof)
680.22.892	DN160 mm. (2x mof)
-	DN200 mm. (2x mof)

### HANDWIEL

Gietijzeren handwiel afsluiter.



artikel nr.	DN mm.
680.6548	DN40/50 mm.
680.6550	DN65/85 mm.
680.6554	DN100/150 mm.
680.6556	DN200 mm.
680.6558	DN250/300 mm.

### STRAATPOT

Straatpot met inlegplaatjes.



artikel nr.	maten mm.
680.12012	-
680.13106	145 x 145 mm.
680.13108	190 x 190 mm.

### VERLENGSPINDEL

Gietijzeren verlengspindel met schutbuis.



artikel nr.	DN mm.
680.6556	DN100 mm.
680.6567	DN125 mm.
680.6558	DN200 mm.
680.6570	DN350/400 mm.
680.6561	DN40/50 mm.
680.6863	DN65/80 mm.

### FLENS AANSLUITSET

Naar PE. Bestaande uit: 2 stuks pakking, 2 stuks tegenflens, 2 stuks voorlaskraag (PE spie), 2 stuks set bouten, moeren, sluitringen (RVS).



artikel nr.	DN mm.
682.822.76	Ø 50 mm.
682.822.77	Ø 65 mm.
682.822.78	Ø 80 mm.
682.822.79	Ø 100 mm.
682.822.80	Ø 125 mm.
682.822.81	Ø 150 mm.
682.822.82	Ø 200 mm.

## REFERENTIELIJST

Hieronder vindt u een selectie van onze project referenties op het gebied van waterbeheersing. Aquafix berekend en begeleidt het complete project voor u.

Werknaam:	Plaats:	Geleverd model:
Bouwplaats	Utrecht	Bouw watermeterput
Bouwplaats	Amstelveen	Bouw watermeterput
Ketenpark	Cadzand-Bad	Bouw watermeterput
Essent	Swalmen	Bouw watermeterput
Nuon	Diemen	Bouw watermeterput
Bouwplaats	Rotterdam	Bouw watermeterput
Diverse bouwplaatsen	Diverse locaties	Bouw watermeterput
Tuinpark	Amsterdam	PVC watermeterputten
Restaurant	Schipluiden	Betonnen watermeterput
Bedrijfsgebouw	Rotterdam	Betonnen watermeterput
Brandweerkazerne	Schiedam	Betonnen watermeterput
Terminal	Tilburg	Betonnen watermeterput
Bedrijfsgebouw	Cruquius	Betonnen watermeterput
Woonhuis	Nieuw-Vossemeer	Betonnen watermeterput
Woonhuis	Middelburg	Betonnen watermeterput
Crossbaan	Soesterberg	Betonnen watermeterput
Milieupark	Maasbracht	Betonnen watermeterput
Woonhuis	Warmond	Betonnen watermeterput
Woonhuis	Eindhoven	Betonnen watermeterput
Bedrijfsgebouw	s'Gravenhage	Betonnen watermeterput
Camping	Zoeterwoude	Betonnen watermeterput
Bedrijfsgebouw	Huizen	Betonnen watermeterput
Recreatiepark	Opmeer	Betonnen watermeterput
Camping	Oost Kapelle	Kunststof watermeterput
Schoolgebouw	Amsterdam	Kunststof watermeterput
Bedrijfsgebouw	Utrecht	Kunststof watermeterput
Bedrijfsgebouw	Oude Pekela	Kunststof watermeterput
Bedrijfsgebouw	Amstelveen	Kunststof watermeterput
Diverse woningen	Diverse locaties	Betonnen / kunststof watermeterput
Zandhoeve	Bergen	Diverse afsluiters
Ziekenhuis	Meppel	Diverse afsluiters
Bedrijventerrein	Alkmaar	Diverse afsluiters
Rioolzuivering	Mijdrecht	Diverse afsluiters
Levenmiddelenfabriek	Koog aan de Zaan	Diverse afsluiters
Dierenpark	Amersfoort	Diverse afsluiters
Vitens	Holten	Diverse afsluiters
Diffutherm	Hapert	Diverse afsluiters
Terminal	Dordrecht	Diverse afsluiters / kleppen
Terminal	Rotterdam	Diverse afsluiters / kleppen
Terminal	Teteringen	Diverse afsluiters / kleppen
Rijkswaterstaat	Assen	Diverse afsluiters gemonteerd op put
Vliegbasis	Hoogerheide	Diverse afsluiters gemonteerd in put
Diverse	Diverse locaties	Afsluiters / kleppen gemonteerd in pompput

Rijkswaterstaat Assen



Milieupark Maasbracht



Bedrijventerrein Alkmaar



# AQUAFIX MILIEU®

**DE GROOTSTE AFSCHEIDERFABRIKANT VAN DE BENELUX!**

**Aquafix Milieu uw totaal leverancier van afwaterings en waterbehandelingsproducten.**

Afdichtingen	Olie-/benzineafscidders
Afsciderssystemen	Pompbesturingen
Afsluiters	Pomputten
Afvoergoten	Pompunits
Bufferputten	Putranden
Coalescentieafscidders	Prefab leidingsystemen
Controleputten	Putafdekkingen
Deksels	Regenwaterbufferputten
Dompelpompen	Rioolhulpmiddelen
Drainage	Rijplaten
Hermelock deksels	Roostergoten
IBA-systemen	Septic-tanks
Infiltratie	Schrobputten
Inspectieputten	Schakelkasten
Kolken	Slibvangputten
Koppelingen	Terugslagbeveiliging
Lamellenafscidders	Terugslagkleppen
Leidingsystemen	Vetafscieder
Lijnafwatering	Vloerluiken
Meettechniek	Watermeterputten
Olieafscidders	Zakputten



AQUAFIX MILIEU B.V.  
 POSTBUS 288, 3640 AG MIJDRECHT NL  
 Tel. 0297 26 29 29 Fax. 0297 26 12 72  
 INFO@AQUAFIX.NL

**WWW.AQUAFIX.NL**

AQUAFIX BELGIUM BVBA  
 DWARSSTRAAT 6A, 2430 LAAKDAL BE  
 Tel. +32 013 66 83 03 Fax. +32 013 65 17 68  
 INFO@AQUAFIX.BE

**WWW.AQUAFIX.BE**