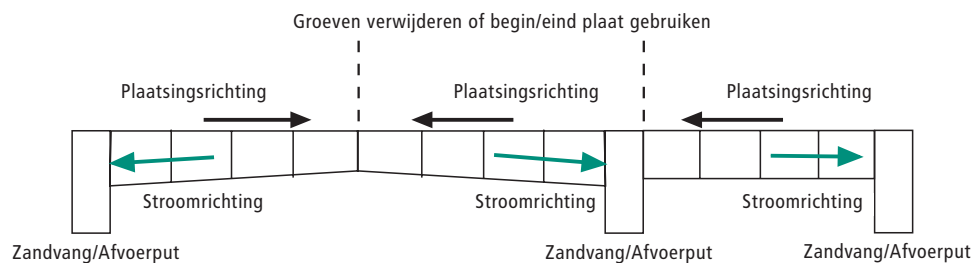


SPECIALE TOEBEHOREN

Plaatsingsrichting

De legrichting van de goten loopt altijd tegen de stroomrichting (groene pijlen!) in en begint bij de aansluiting op de grondleiding c.q. de zandvang/afvoerput. Worden gootelementen in twee richtingen geplaatst, dan moeten op het trefpunt twee goten in tegenovergestelde richting samengevoegd worden. Om spleetvorming te voorkomen moet men de groeven van de afvoergoten verwijderen met een Flex of een begin/ eind plaat gebruiken.



Speciale toebehoren voor alle gotensystemen

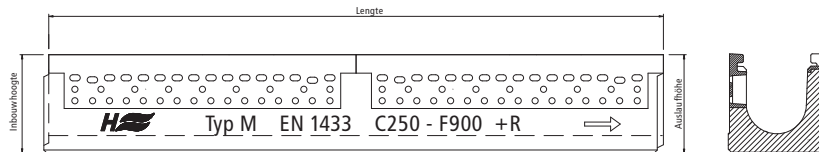
Artikel	Art. Nr.	Gewicht (kg)	
Montage stang voor TOP/MAXI	1357009900	0,50	
Montage stang voor MAXI mazenrooster	1357009903	0,50	
Reinigingsschep	1357009950	1,35	
Afdichtingskit S-PRO3WF grijs	1357009743 1357009744	310 ml 1.000 ml	
Primer S-PRIMER3	1357009741	-	
Buisstuk PVC) DN 100	1357002100	-	
Buisstuk (PVC) DN 150	1357002150	-	
Buisstuk (PVC) DN 150 ovaal	1357002160	-	
Buisstuk (PVC) DN 200	1357002200	-	
Montagehulp HYDROblock	NW 100 1357009923 NW 200 1357009920 NW 300		

Openingshulp voor MAXI 300

Speciale sleutel voor het openen van de verschroevingen - opzetstuk voor accu schroevendraaier
- opzetstuk voor dopsleutel

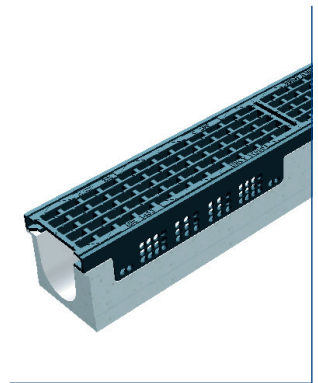
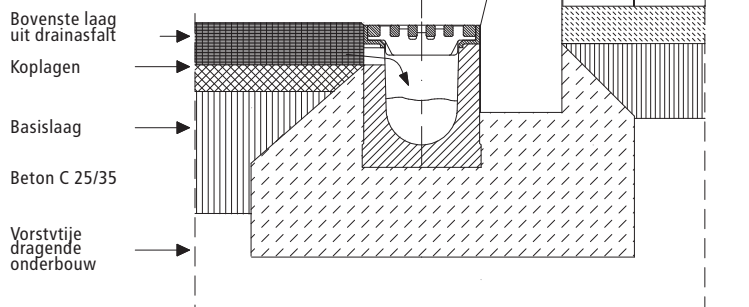
Speciale toepassingen

Draingoot systeem MAXI 100 / 150 / 200



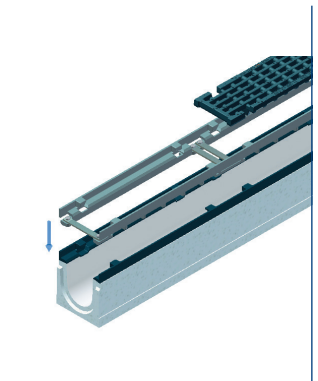
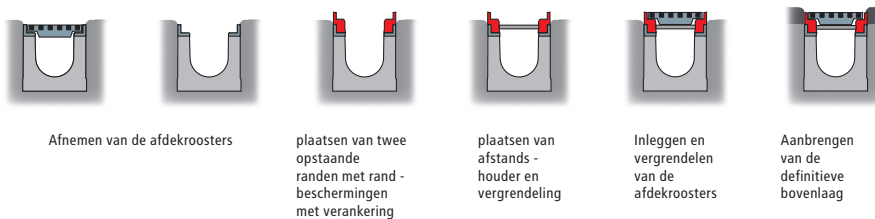
inbouw voorbeeld:

MAXI-100 KI.C250 - F900



Opzet frame systeem MAXI 150

Voor de later aan te brengen afsluitende deklaag.
De oplossing voor de inbouw in 2-fasen



Kabelgoot System MAXI 150

- Met binnen liggende afscheidingsplaat
- Geen struikelgevaar bij evenementen
- Belastingklasse C 250 - F 900
- Schroefloze, gepatenteerde afdekroosterbevestiging
- Vast verankerde randbescherming van nodulair gietijzer
- Gooitelement uit vezel versterkt beton C35/45

