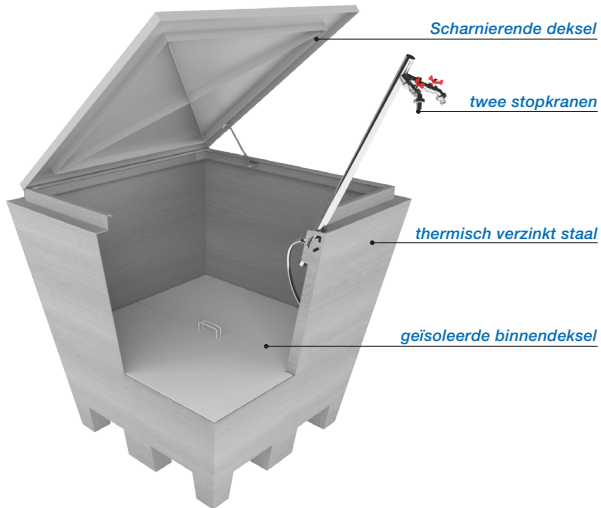


BOUWWATERMETERPUT TYPE AQUA-BWMP TERMISCH VERZINKT STAAL

AQUA-BWMP®



De Aquafix thermisch verzinkt stalen bouwwatermeterput is uitermate geschikt voor plaatsing op o.a.: Bouwplaatsen, jachthavens, woonboten, campings & evenemententerreinen.

Standaard is deze watermeterput voorzien van een in-/uitklapbaar RVS water aftappunt, geïsoleerde binnendeksel en een scharnierende verzinkt stalen aflopende deksel, welke d.m.v. een hangslot (excl.) kan worden afgesloten. Het water aftappunt is voorzien van 2 stopkranen en kan eenvoudig door een sparing in het deksel naar buiten worden gebracht, waarna het ca. 70 cm. boven het deksel niveau uitsteekt.

Naast ons standaard programma (zie overzicht onderaan de pagina), kunnen wij op uw verzoek bouwwatermeterputten geheel op maat fabriceren !

De voordelen:

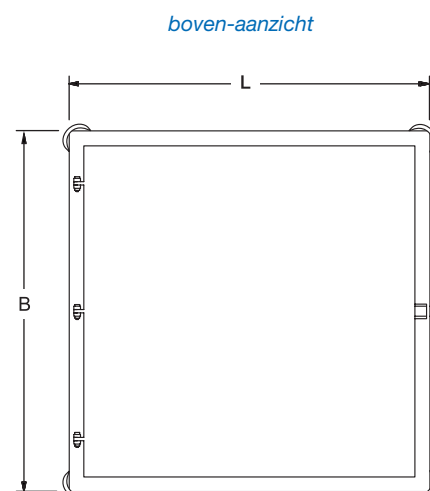
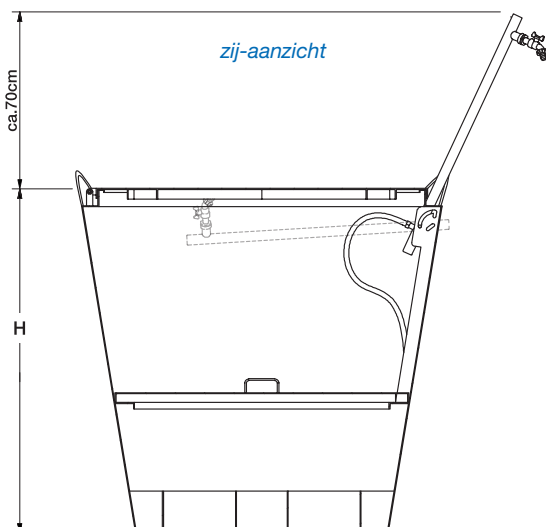
- Body van thermisch verzinkt plaatstaal.
- In-/uitklapbaar RVS aftappunt.
- Eenvoudig aan te sluiten.
- Afsluitbaar d.m.v. hangslot.
- Vorst-geïsoleerde opslagruimte, biedt bescherming voor watermeter en kranen (lxbxh ca. 89x89x63 cm).

Standaard voorzien van:

- Twee gebruiksklare stopkranen.
- Scharnierende plaatstalen deksel (hangslot voorbereid).
- Twee delige geïsoleerde binnendeksel.
- Uitwendig voorzien van 4 stuks 12 mm. hijsogen.



type Aquafix®	L mm.	B mm.	H mm.	total gewicht
610.110.110S	1100	1100	1100	98 kg



Maten in mm, opslag in liters, gewicht in kilogrammen. Wijzigingen in afbeeldingen, maatvoeringen en omschrijving voorbehouden. Plaatsing, installatie en gebruik vlg. onze voorschriften.