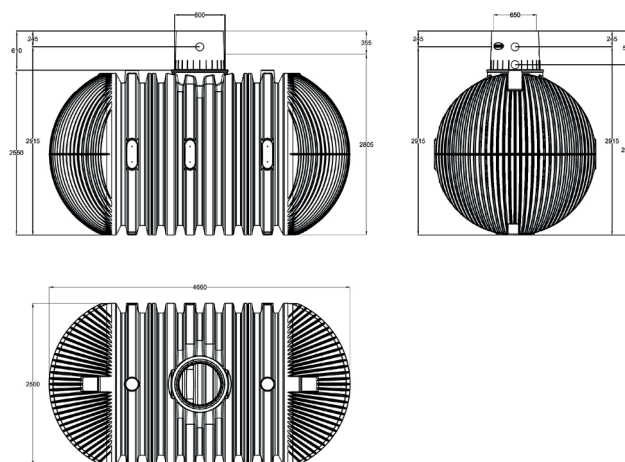


## BUFFERPUT XXL



De Aquafix Milieu bufferputten XXL, polypropyleen is geschikt voor het bufferen van o.a. regenwater. De bufferput is toepasbaar bij regenwaterhergebruiksystemen, beregeningsystemen, buffer van hemelwater of andere vloeistoffen.



### De voordelen:

- Duurzaam product. Recyclebaar met garantieduur van 25 jaar.
- Standaard voorzien van 5 aansluitingen Ø 110 mm.
- Voorzien van invoer manchet.
- Door het optionele opzetstuk in hoogte verstelbaar.
- Compact model waardoor eenvoudig en snel te plaatsen is.

### De opties:

- Opzetstukken.
- Ingelaste aansluitingen.
- Ingebouwd regenwaterfilterpakket.
- Ingebouwd pompsysteem.

type AQUAFIX	totale inhoud	L mm.	B mm.	H min. mm.	H max. mm.	totaal gewicht
712.380.000	16000 liter.	4660 mm.	2500 mm.	2550 mm.	3160 mm.	805 kg.
712.380.001	22000 liter.	6145 mm.	2500 mm.	2550 mm.	3160 mm.	1.015 kg.
712.380.002	26000 liter.	7045 mm.	2500 mm.	2550 mm.	3160 mm.	1.150 kg.
712.380.003	32000 liter.	8530 mm.	2500 mm.	2550 mm.	3160 mm.	1.360 kg.
712.380.004	36.000 liter.	9430 mm.	2500 mm.	2550 mm.	3160 mm.	1.495 kg.
712.380.005	42000 liter.	10915 mm.	2500 mm.	2550 mm.	3160 mm.	1.705 kg.
712.380.006	46000 liter.	11815 mm.	2500 mm.	2550 mm.	3160 mm.	1.840 kg.
712.380.007	52000 liter.	13300 mm.	2500 mm.	2550 mm.	3160 mm.	2.050 kg.
712.380.008	56000 liter.	14200 mm.	2500 mm.	2550 mm.	3160 mm.	2.185 kg.
712.380.009	62000 liter.	15685 mm.	2500 mm.	2550 mm.	3160 mm.	2.395 kg.
712.380.010	66000 liter.	16585 mm.	2500 mm.	2550 mm.	3160 mm.	2.530 kg.
712.380.011	72000 liter.	18070 mm.	2500 mm.	2550 mm.	3160 mm.	2.740 kg.
712.380.012	76000 liter.	18970 mm.	2500 mm.	2550 mm.	3160 mm.	2.875 kg.

Maten in millimeters, gewichten in kilogrammen. Wijzigingen in afbeeldingen, maatvoeringen en omschrijving voorbehouden. Plaatsing, installatie en gebruik conform onze voorschriften.