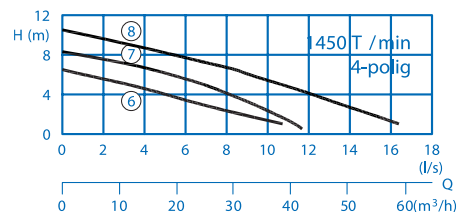
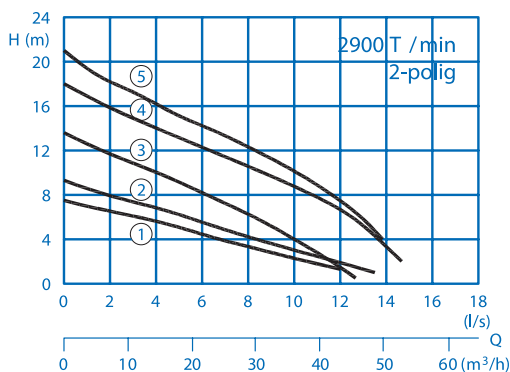


DOMPELPOMP, TYPE TP50V



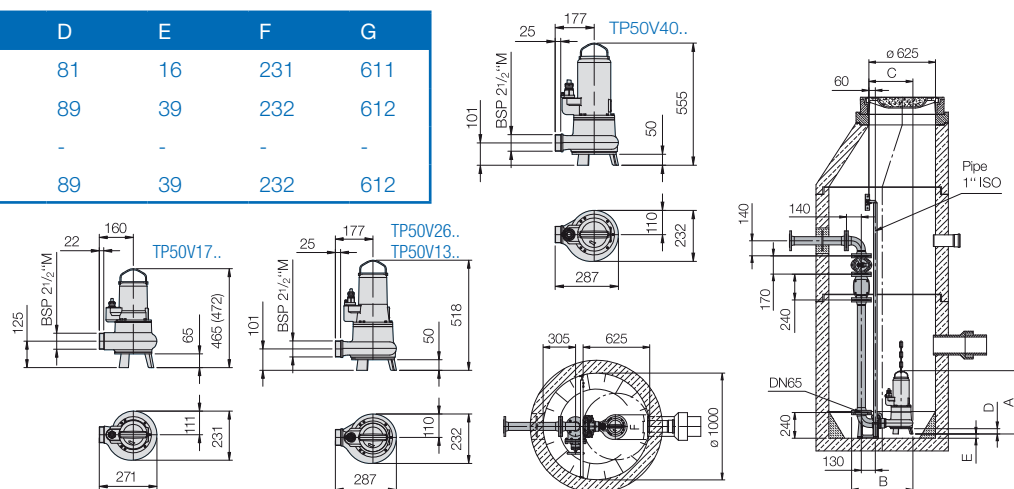
Deze serie pompompen is speciaal ontworpen voor vloeistoftransport van schoon- en vuilwater/afvalwater, fecaliën en modder. Door de grote vrije kogeldoorgang van 50 - 65 mm zijn ze uiterst geschikt voor vloeistoffen met vaste bestanddelen en vezelige stoffen. Type TP50V is uitgevoerd met een Vortex waaier. De pompen zijn uitermate geschikt voor werking in openbaar- en privé bereik, in de nijverheid en industrie. De pomp is te verkrijgen met of zonder automatische vlotterchakelaar (automatisch aan/uit), en kan geplaatst worden met of zonder voetbocht koppeling. De maximale vloeistoftemperatuur is 35°C en kortstondig tot 60°C.

onderdeel	materiaal
Pomphuis	Gietijzer GG25
Motorhuis	Gietijzer GG25
Waaier	Gietijzer GG25
Rotoras,bouten	RVS
Mechanische afdichting	Siliciumcarbide
Elastomere	NBR

type	vermogen	spanning	toeren T/min.	l.norm	vrije doorlaat	totaal gewicht	curve nr.
TP50V17/2W (A) (EX)	1,20 kW p ²	230 V - 1 fase - 50 Hz.	2900	7,6 (A)	65 mm.	27 kg.	1
TP50V17/2D (A) (EX)	1,20 kW p ²	400 V - 3 fase - 50 Hz.	2900	2,9 (A)	65 mm.	27 kg.	2
TP50V26/2D (A) (EX)	2,10 kW p ²	400 V - 3 fase - 50 Hz.	2900	4,5 (A)	50 mm.	40 kg.	3
TP50V40/2D (A) (EX)	3,40 kW p ²	400 V - 3 fase - 50 Hz.	2900	6,6 (A)	50 mm.	45 kg.	4
TP50V50/2DT (A) (EX)	4,40 kW p ²	400 V - 3 fase - 50 Hz.	2840	8,7 (A)	50 mm.	56 kg.	5
TP50V11/4W (A) (EX)	0,90 kW p ²	230 V - 1 fase - 50 Hz.	1450	5,8 (A)	62 mm.	40 kg.	6
TP50V11/4D (A) (EX)	0,80 kW p ²	400 V - 3 fase - 50 Hz.	1450	2,4 (A)	62 mm.	40 kg.	6
TP50V13/4D (A) (EX)	1,00 kW p ²	400 V - 3 fase - 50 Hz.	1450	2,6 (A)	50 mm.	40 kg.	7
TP50V23/4D (A) (EX)	1,80 kW p ²	400 V - 3 fase - 50 Hz.	1450	5,0 (A)	62 mm.	45 kg.	8

(A) uitvoering: met automatische vlotterchakelaar (aan/uit). (EX) uitvoering: Explosievrije uitvoering.
 Persaansluiting: 2½"BU. Kabellengte: alle types incl. 10 meter aansluitkabel.

pomptype	A	B	C	D	E	F	G
TP50V17	481	559	396	81	16	231	611
TP50V26	557	575	412	89	39	232	612
TP50V13	-	-	-	-	-	-	-
TP50V40	594	575	412	89	39	232	612



Maten in millimeters, gewichten in kilogrammen. Wijzigingen in afbeeldingen, maatvoeringen en omschrijving voorbehouden. Plaatsing, installatie en gebruik conform onze voorschriften.