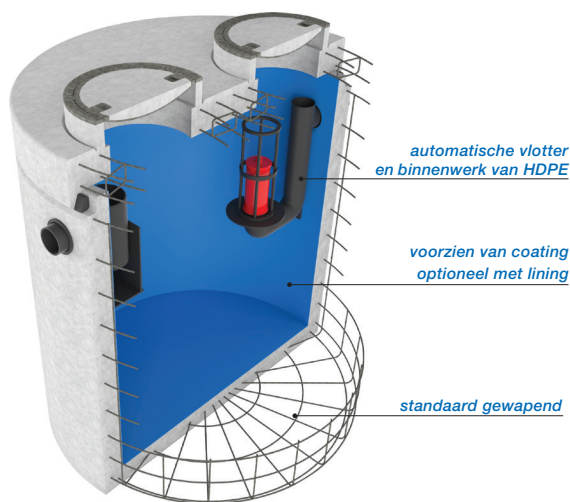


INTEGRAAL OLIEAFSCHEIDER BETON ≥ 40 L/S TYPE EUROMAL+ VLG. NEN-EN 858



De voordelen:

- Compact model door een zeer doordacht ontwerp met hydraulisch geoptimaliseerde slib- en olie separatiezone.
- Hoog afscheidingsrendement met een restoliegehalte welke aanzienlijk lager is dan de wettelijk gestelde minimale eis van <100 mg/ltr. klasse II, getest door LGA TÜV Rheinland.
- Eenvoudig om te bouwen van klasse II (<100 mg/ltr) naar coalescentieafscheider klasse I (<5 mg/ltr).
- Groot verzamelvermogen van olie, op verzoek extra vergrote olieopslag mogelijk.
- Zeer uitgebreid programma per capaciteit met een ruime keuze uit diverse slibvang inhouds.
- Standaard geringe inbouwdiepte door compacte bouwwijze. Op verzoek grotere inbouwdieptes mogelijk door XL uitvoering of het toepassen van SRM of AR-V ophoogringen.
- Zeer hoge beton kwaliteit C60/75, gewapend beton, milieuklasse XA3, omgevingsklasse EA3.

De opties:

- Zwaar verkeer afdekking D. 400kN.
- Coalescentiefilter rendement <5 mg/ltr.
- Extra resistentie door inwendige HDPE lining.
- Opzetstukken, opzettingen of XL uitvoering.
- Flexibele rubber aansluitstukken.
- Oliealarmsignalering / waarschuwingssysteem.
- Controleput van HDPE of beton.

De certificaten:

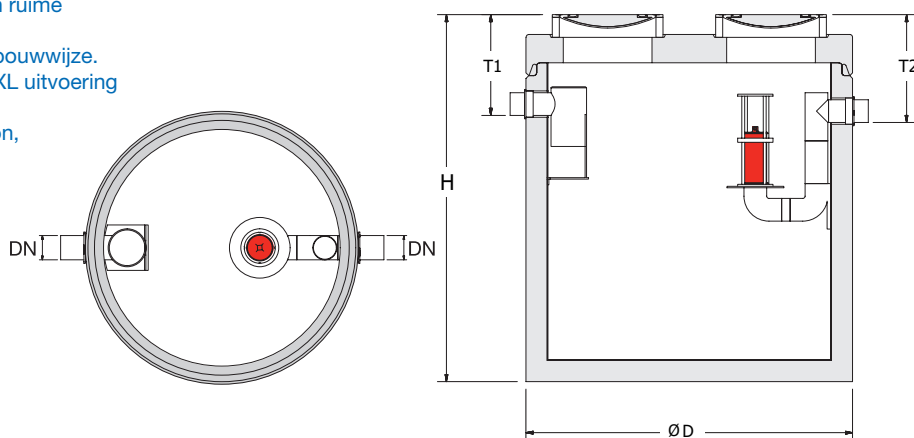
- CE-markering, EG Prestatieverklaring (DOP).
- KIWA certificaat conform BRL5070.
- LGA TÜV Rheinland rendements- en functionaliteitsverklaring.

De Aquafix Euromal+ afscheiders voor lichte minerale vloeistoffen worden ingezet voor het verwerken van afvalwater van o.a.: tankstations, garagebedrijven, parkeerterreinen, autoschadebedrijven, wasstraten, wasplaatsen, transportbedrijven, overslagbedrijven, transformatorstations, elektriciteitscentrales, industrieterreinen en datacenters.

De afscheiders zijn voorzien van een geïntegreerde slibvangput en zijn ontworpen, getest en gefabriceerd vlg. de laatste Europese normering NEN-EN 858 & DIN 1999-100 en zijn voorzien van een CE-markering en een EG-prestatieverklaring (DOP). De afscheiders zijn getest, beoordeeld en goedgekeurd op werking en functionaliteit bij het geaccrediteerd keuringsinstituut LGA TÜV Rheinland te Würzburg.

De prefab afscheiderbehuizing bestaat uit een hoogwaardig gewapend, monolithisch gestorte onderbak vlg. NEN-EN 206-1 voorzien van afdekplaat en BEGU afdekking. Betonkwaliteit C60/75, milieuklasse XA3, omgevingsklasse EA3, minimale wanddikte 120 mm. De onderbak en de afdekplaat zijn voorzien van een mof/spie verbinding. Door middel van een rubber toptring is deze verbinding gegarandeerd waterdicht. Inwendig is de afscheider voorzien van een oliebestendige twee componenten coating. Tegen meerprijs is een HDPE lining aan de binnenzijde mogelijk. De uitlaatzijde is standaard voorzien van een LGA beproefde automatische vlotterafsluiter. Het binnenwerk van de afscheider is gefabriceerd uit duurzaam KOMO gecertificeerd PE. Standaard wordt de afscheider geleverd met een BEGU afdekking geschikt voor verkeersklasse B. 125kN. (vlg. NEN-EN 124). Tegen kleine meerprijs leverbaar in verkeersklasse D. 400kN.

NEN-EN 858



type AQUAFIX®	capaciteit l/s	inhoud slibvang	olie opslag	DN Ø	D Ø	H min. mm.	T1 mm.	T2 mm.	aantal deksels	totaal gewicht	emissie vlg. TÜV
230.3872.0401	40	5000 liter	1692 liter	315	2800	2920	790	815	2	12.589 kg	<100 mg/ltr.
230.3873.0402	40	6000 liter	1692 liter	315	2800	3120	790	815	2	13.195 kg	<100 mg/ltr.
230.3872.0501	50	5000 liter	1692 liter	315	2800	2920	790	815	2	12.614 kg	<100 mg/ltr.
230.3873.0502	50	6000 liter	1692 liter	315	2800	3120	790	815	2	13.220 kg	<100 mg/ltr.
230.3073.0650	65	separaat	1766 liter	315	2800	3120	815	840	2	12.995 kg	<100 mg/ltr.
230.3073.0800	80	separaat	1766 liter	400	2800	3120	900	925	2	13.045 kg	<100 mg/ltr.
230.4073.1000	100	separaat	1651 liter	400	2800	3120	900	925	2	14.585 kg	<100 mg/ltr.

Maten in mm, opslag in liters, gewicht in kilogrammen. Bij klasse D. uitvoering H en T maten +40mm. Wijzigingen voorbehouden. Plaatsing, installatie en gebruik vlg. onze voorschriften. *=Vergrote olie opslag.