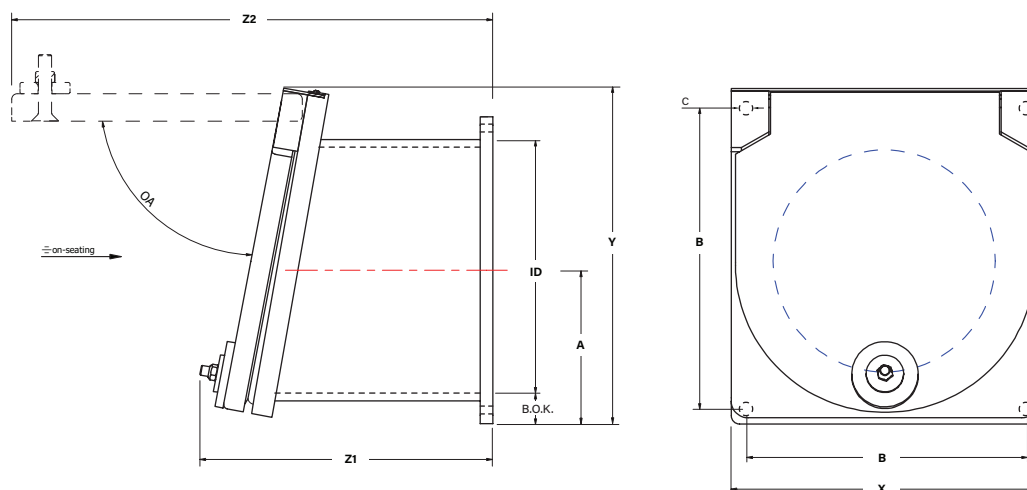
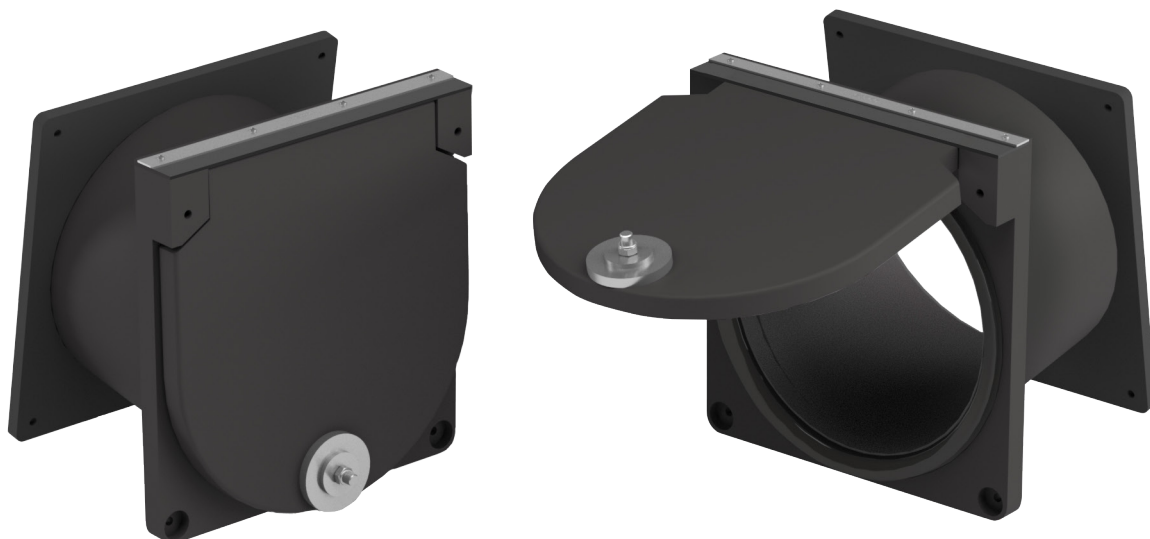


## TERUGSLAGKLEP - HDPE / RVS316L TYPE WANDMONTAGE (A), Ø110 - 500 MM.



Voor gedetailleerde afmetingen of installatie-instructies kunt u terecht bij een van onze verkoopadviseurs.

type Freedrain®	ID mm	B.O.K. mm	X mm	Y mm	Z1 mm	Z2 mm	A mm	openings hoek	B mm.	C ankers	geschat gewicht
670.BTK.0110A	Ø 102	44	190	231	220	353	95	± 79°	190 x 190	(4x) Ø9 - M8 x 110	3 kg.
670.BTK.0125A	Ø 115	47	210	253	242	391	105	± 79°	210 x 210	(4x) Ø9 - M8 x 110	3 kg.
670.BTK.0150A	Ø 148	36	220	255	279	440	110	± 79°	220 x 220	(4x) Ø9 - M8 x 110	3 kg.
670.BTK.0200A	Ø 185	43	270	305	317	494	135	± 79°	270 x 270	(4x) Ø9 - M8 x 110	5 kg.
670.BTK.0250A	Ø 235	43	320	350	315	540	160	± 79°	320 x 320	(4x) Ø9 - M8 x 110	6 kg.
670.BTK.0300A	Ø 295	38	370	404	353	620	185	± 79°	370 x 370	(4x) Ø9 - M8 x 110	8 kg.
670.BTK.0400A	Ø 400	30	460	489	367	709	230	± 79°	460 x 460	(4x) Ø9 - M8 x 110	12 kg.
670.BTK.0500A	Ø 500	40	580	598	401	806	290	± 79°	580 x 580	(4x) Ø9 - M8 x 110	20 kg.

Maten in millimeters, gewichten in kilogrammen. Wijzigingen in afbeeldingen, maatvoeringen en omschrijving voorbehouden. Plaatsing, installatie en gebruik conform onze voorschriften.

## TERUGSLAGKLEP - HDPE / RVS316L TYPE WANDMONTAGE (A), Ø110 - 500 MM.



De Freedrain® terugslagklep staat onder een hoek van 10 graden en wordt zowel geheel als gedeeltelijk onder de waterlijn geïnstalleerd (in oppervlaktewater / riolering / in geval van nood als bescherming tegen hoogwater), waardoor een waterstroming in één richting wordt geregeld en terugstroming wordt voorkomen. Toe te passen in praktisch alle soorten omgevingen met vrije doorstroming/zwaartekracht. Deze terugslagkleppen worden in onze eigen fabriek vervaardigd uit hoogwaardig HDPE, wat een lichtgewicht materiaal is en een hoge chemische bestendigheid heeft. De klep wordt voorzien van 2 RVS 316L scharnierasjes en extra ballastgewicht om te voorkomen dat de deksel gaat drijven.

De on-seating afdichting wordt bereikt door een speciaal dempend EPDM liprubber met luchtkamer. Deze kleppen zijn voor lange duur bestand tegen een werkdruk van 1 m.w.k. gemeten vanaf de bovenkant van de doorlaat. Voor de korte duur zijn deze kleppen bestand tegen een werkdruk van 5 m.w.k., gemeten vanaf de onderkant doorlaat (B.O.K. maat).

De uitvoering BTK-A is geschikt voor vlakke wandmontage. De terugslagklep kan echter ook worden geleverd met een spie (model S of model BS) of met flensaansluiting (model F).

### Voordelen:

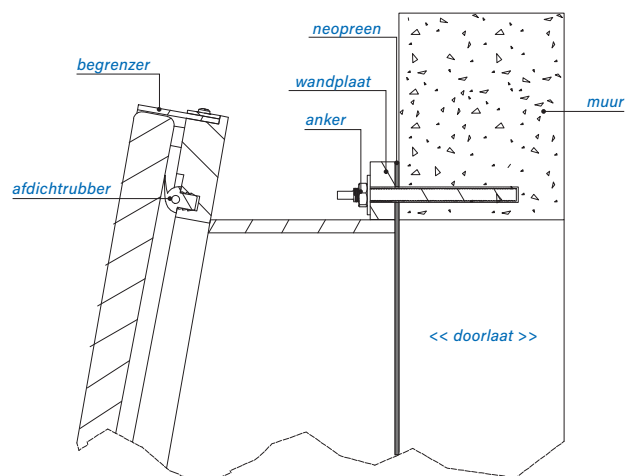
- Gemaakt van duurzaam materiaal, HDPE en RVS.
- Licht van gewicht, eenvoudig te installeren.
- Weinig onderhoud.
- Snel openingsmoment, geen opeenhoping van vuil in de pijp.
- Gedraagt zich als een dubbelwerkend scharniersysteem, door middel van speciaal ontworpen sleuf in het scharnierframe.
- De openingshoek is beperkt, zodat deze niet open kan blijven staan.
- Hoge UV-bescherming.
- Het afdichtingsrubber is makkelijk te vervangen.

### Opties:

- Wandmontage (model BTK-G, basis uitvoering).
- Flensaansluiting (model BTK-F).
- Voorzien van aangelaste spie voor mof (model BTK-S) of als insteekbuis (model BTK-BS).
- Op aanvraag zijn de openingsmomenten aan te passen.

### Installatie en gebruik:

- De terugslagklep moet volgens onze installatievoorschriften loodrecht en vrij van spanning op een vlakke wand worden gemonteerd.
- De montage dient bij voorkeur te gebeuren met roestvaststalen (A4) bevestigingsankers.



Maten in millimeters, gewichten in kilogrammen. Wijzigingen in afbeeldingen, maatvoeringen en omschrijving voorbehouden. Plaatsing, installatie en gebruik conform onze voorschriften.